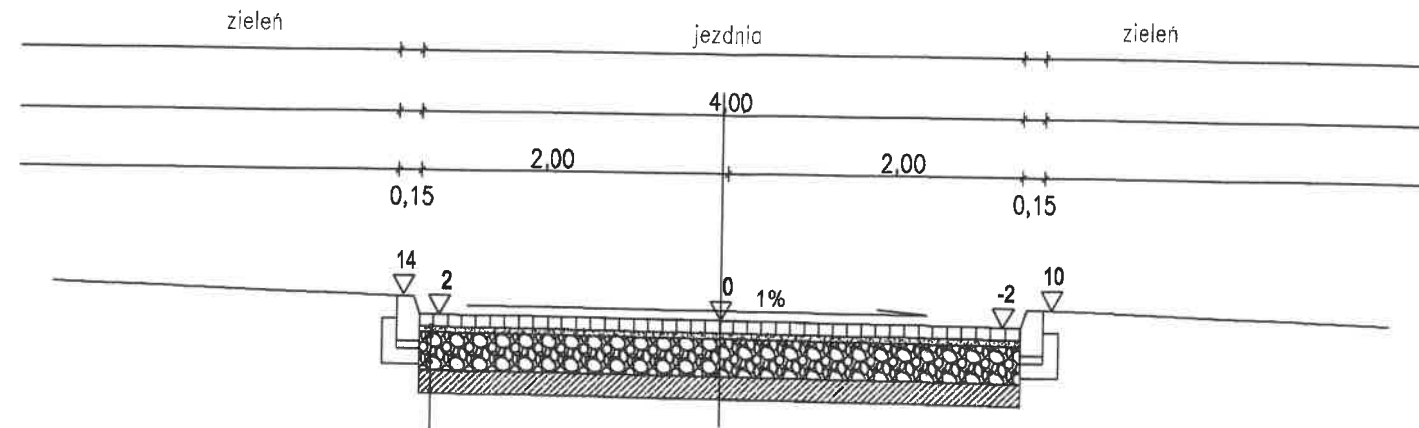


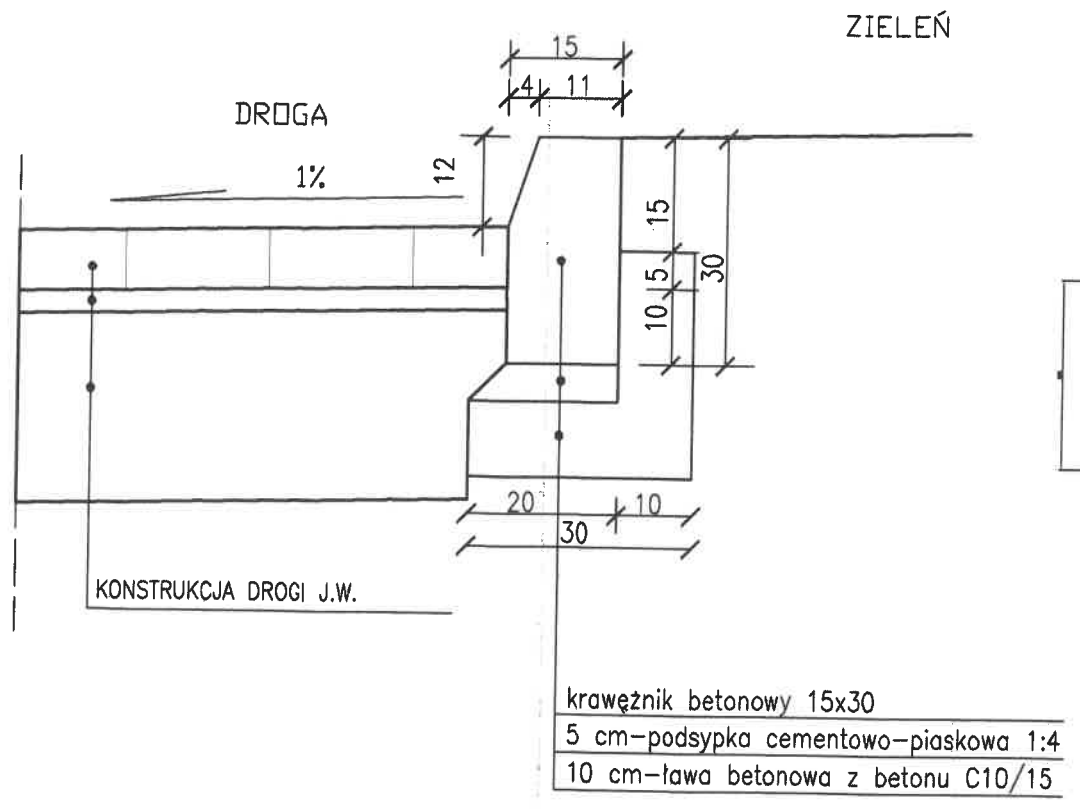
Klasa drogi - D
 Kategoria ruchu KR1
 Kategoria ruchu KR1



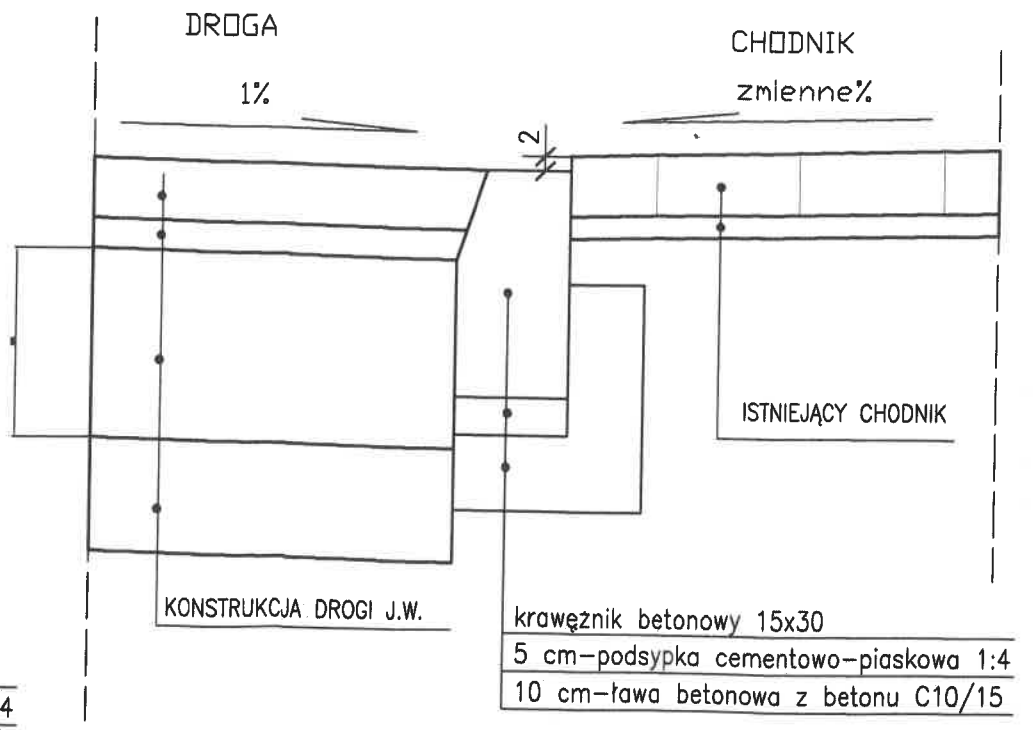
- KONSTRUKCJA NAWIERZCHNI DROGI**
- 8cm - kostka brukowa betonowa
 - 4cm - podsypka cementowo - piaskowa 1:4
 - 25cm - podbudowa zasadnicza mieszanka niezwiązanego kruszywa 0/31,5mm
 - 15cm - grunt stabilizowany cementem C_{1,5/2,0}

STAROSTWO POWIATOWE
 W RYKACH
 Wydział Architektury i Budownictwa
 08-500 Ryki, ul. Leona Wyczółkowskiego 10A
 tel. /81/8657464 - 8557466

SZCZEGÓŁ "A" SKALA 1:10 połączenie jezdni z chodnikiem



- KONSTRUKCJA DROGI J.W.**
- krawężnik betonowy 15x30
 - 5 cm - podsypka cementowo-piaskowa 1:4
 - 10 cm - ława betonowa z betonu C10/15



- KONSTRUKCJA DROGI J.W.**
- krawężnik betonowy 15x30
 - 5 cm - podsypka cementowo-piaskowa 1:4
 - 10 cm - ława betonowa z betonu C10/15

INWESTYCJA: WYKONANIE DROGI POŻAROWEJ WZDŁUŻ BUDYNKU MIESZKALNEGO WIELORODZINNEGO WYSOKIEGO PRZY UL. GEN.J.KOWALSKIEGO 17 W DĘBLINIE			
INWESTOR: WSPÓLNOTA MIESZKANIOWA PRZY UL. KOWALSKIEGO 17 W DĘBLINIE			
ZESPÓŁ AUTORSKI:			
funkcja	nazwisko	Data	podpis
Projektant branża drogowa	mgr inż. Adam Draf LUB/0211/POOD/05	09.2016	<i>[Signature]</i>
Sprawdzający branża drogowa	mgr inż. Marek Kłodziński LUB/0210/POOD/05	09.2016	<i>[Signature]</i>
STADIUM OPRACOWANIA: PROJEKT BUDOWLANY WYKONAWCZY			
TYTUŁ RYSUNKU: PRZEKROJE NORMALNE I KONSTRUKCYJNE			NR. RYS. 3
MIEJSCOWOŚĆ, DATA: Putawy wrzesień 2016			SKALA: 1:50/i:10